



## ООО «Холдинг Гефест»

197342, г. Санкт-Петербург, ул. Сердобольская, д. 65, литера "А"  
Тел./факс (812) 600-69-11

[www.gefest-spb.ru](http://www.gefest-spb.ru)

**Техподдержка: [support@gefest-spb.ru](mailto:support@gefest-spb.ru)**



**Сертификат соответствия ЕАЭС RU С-RU.ПБ97.В.00455/23**

**Ороситель спринклерный водяной и пенный (универсальный) общего назначения  
«Аква-Гефест» с принудительным пуском и контролем пуска**

**Паспорт**

**СЭУОО-РВ(Н)о(д)0,47-R<sup>1</sup>/<sub>2</sub>/P57(68, 79, 93).B2-«Аква-Гефест»**

### 1 НАЗНАЧЕНИЕ

Ороситель предназначен для разбрызгивания огнетушащего вещества: воды, водных растворов и пены низкой кратности из водного раствора пенообразователя - концентрации 1, 3, 6 % (у данного пенообразователя обязательно должен быть сертификат соответствия требованиям ТР ЕАЭС 043/2017) и распределения его по защищаемой площади с целью тушения очагов пожара или их локализации.

### 2 ТЕХНИЧЕСКИЕ ХАРАКТЕРИСТИКИ

Таблица 1

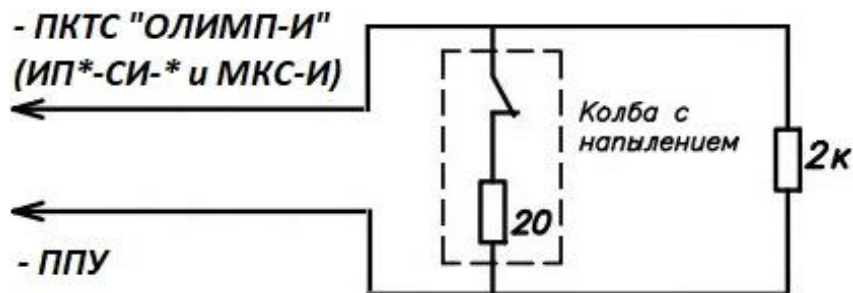
№ п/ п	Наименование параметров	Значение для оросителей с диаметром выходного отверстия, мм	
		11,8	
1.	Диапазон рабочего давления, МПа Для воды: Для пены:	0,1–1,0 0,15–1,0	
2.	Защищаемая площадь при высоте установки оросителя над орошаемой поверхностью 2,5 м, м <sup>2</sup> , не менее	12	
3.	Коэффициент производительности	0,47	
4.	Интенсивность орошения при высоте установки оросителя над орошаемой поверхностью 2,5 м: Для воды: При 0,1 МПа При 0,3 МПа Для пены: При 0,15 МПа При 0,3 МПа	Положение розеткой вниз	Положение розеткой вверх
		0,088 0,150	0,123 0,180
		0,100 0,165	0,150 0,200
5.	Номинальная температура срабатывания оросителей, °С	57±3, 68±3, 79±3, 93±3	
6.	Маркировочный цвет жидкости в стеклянной колбе оросителей	оранжевый для 57°С, красный для 68°С, жёлтый для 79°С, зеленый для 93°С	
7.	Коэффициент тепловой инерционности, (м·с) <sup>0,5</sup> с колбой 3 мм, не более	45	

Продолжение таблицы 1

8.	Пусковое напряжение, В Для колбы 20 Ом	7.8±10%
9.	Пусковой ток, мА, не более Для колбы 20 Ом	400
10	Время срабатывания с принудительным пуском при температуре воздуха не менее 20°C, с, не более, Номинальная температура срабатывания, °C 57±3 / 68±3 / 79±3 / 93±3	5 / 6 / 7 / 8
11	Длина проводов, м стандартная длина (под заказ)	0,5 (5,0)
12	Безопасный ток контроля, мА, не более	100
13	Габаритные размеры, мм, не более – Положение розеткой вниз – Положение розеткой вверх	56 x 26 56 x 43
14	Масса, кг, не более	0,08
15	Присоединительная резьба	R½
16	K – фактор, GPM/PSI <sup>1/2</sup> (LPM/bar <sup>1/2</sup> )	6,1 (89,1)

По устойчивости к климатическим воздействиям окружающей среды ороситель соответствует исполнению В, категории размещения 2 по ГОСТ 15150 с предельным значением температуры воздуха от минус 50 до плюс 45°C. Изделие неразборное, неремонтируемое.

### 3 ЭКВИВАЛЕНТНАЯ СХЕМА



### 4 КОМПЛЕКТНОСТЬ

Комплектность поставки представлена в таблице 2.

Таблица 2

Обозначение	Наименование	Количество
КФСТ.423219.219..236	СЭУ00-РВ(Н)о(д)0,47-R½/P57(68, 79, 93).В2-«Аква-Гефест»	По заявке
КФСТ.423219.219..236 ПС	Паспорт	1 на партию
КФСТ.764432.004	Ключ Д-У	По заявке
КФСТ.735000.003.001; КФСТ.735000.020	Цоколь и вставка для оросителей**	По заявке

Запись условного обозначения оросителей в соответствии с ГОСТ Р 51043-2002. Ороситель выпускается без покрытия (буква «о» перед значением коэффициента производительности) и с декоративным покрытием («д» - при заказе указать никелированный, белый или номер по каталогу RAL).

\*\* Для оросителей монтажным расположением вниз

## 5 УКАЗАНИЕ МЕР БЕЗОПАСНОСТИ

Работы, связанные с монтажом и эксплуатацией оросителя, должны проводиться персоналом, имеющим право на проведение работ с изделиями трубопроводной арматуры, работающими под давлением, изучившим настоящий паспорт на данное изделие и при соблюдении требований ГОСТ 12.2.003-91.

## 6 МОНТАЖ

Перед монтажом необходимо провести визуальный осмотр: на наличие маркировки; на отсутствие разрушения колбы или трещин в колбе и утечки из нее жидкости; на отсутствие механических повреждений розетки, дужек корпуса и присоединительной резьбы; на отсутствие засорения проточной части; на отсутствие повреждений целостности проводов; на отсутствие повреждений контактов на колбе.

На распределительном трубопроводе просверлить отверстия в местах, указанных в проекте, приварить муфты, ввернуть в них оросители ключом (Ключ Д-У) для водяных оросителей с усилием затяжки 9,5 - 15 Нм. Для оросителей герметичность соединения обеспечивается с помощью уплотнительного материала (лен сантехнический чесаный, лента ФУМ, анаэробные герметики). В случае обнаружения капель воды по месту соединения оросителя с муфтой (фитингом) при проведении гидравлических испытаний трубопроводов с установленными оросителями следует повернуть ороситель на  $\frac{1}{4}$  оборота. Могут устанавливаться в корпус извещателя ИПТ-СИ-ку и ИПТ-СИ-кс или в цоколь фасонный для подвесных потолков. Оросители, устанавливаемые вертикально розеткой вниз, можно монтировать совместно с решеткой.

**Внимание!** Во избежание механических повреждений при затяжке оросителей на распределительном трубопроводе следует проводить работы ключом (Ключ Д-У).

## 7 ГАРАНТИИ ИЗГОТОВИТЕЛЯ

Изготовитель гарантирует безотказную работу оросителя в течение 12 месяцев со дня продажи заказчику, но не более 24 месяцев при соблюдении условий транспортирования, хранения, монтажа и эксплуатации.

В течение гарантийного срока изготовитель бесплатно устраняет дефекты в кратчайшие возможные сроки. Изготовитель имеет право снять гарантию в случаях вандализма и иных форс-мажорных обстоятельствах (пожар, наводнение, иные стихийные бедствия). О наличии на объекте условий для прекращения обязательств по гарантийному ремонту обслуживающая организация должна своевременно проинформировать организацию-поставщика оборудования и организацию, являющуюся фактическим владельцем оборудования.

Срок службы оросителя не менее 10 лет со дня ввода в эксплуатацию. По истечении срока службы изделие рекомендуется заменить.

Изготовитель оставляет за собой право на внесение изменений в конструкцию, не ухудшающих технические характеристики изделия.

## 8 СВЕДЕНИЯ О РЕКЛАМАЦИЯХ

При выявлении неисправностей в изделии необходимо составить рекламационный акт, в котором должны быть указаны дата изготовления изделия, дата ввода в эксплуатацию и описана причина неисправности.

Изделие вместе с актом следует направлять в организацию, продавшую его, или по адресу:

*197342, г. Санкт-Петербург, ул. Сердобольская, д. 65, литера "А"*

*ГК "Гефест", E-mail: [support@gefest-spb.ru](mailto:support@gefest-spb.ru), телефон: 8-(812)-600-69-11*

---

### 9 СВЕДЕНИЯ О КОНСЕРВАЦИИ, УПАКОВКЕ И ТРАНСПОРТИРОВКЕ

Транспортировать упакованными в ящиках в крытых транспортных средствах любого вида на любые расстояния в соответствии с правилами, действующими на данный вид транспорта.

Хранить при температуре от минус 50 °С до плюс 45 °С в условиях, исключающих прямое воздействие атмосферных осадков.

При транспортировании в районы Крайнего Севера и труднодоступные районы должны соблюдаться требования ГОСТ 15846.

### 10 СВИДЕТЕЛЬСТВО О ПРИЕМКЕ

Оросители спринклерные водяные и пенные (универсальные) общего назначения

«Аква – Гефест» с принудительным пуском и контролем пуска

СЭУО0-РВ(Н)о(д)0,47- $R\frac{1}{2}$ /P57(68, 79, 93).В2-«Аква-Гефест»,

*(нужные значения обвести)*

покрытие – никель, белый, \_\_\_\_\_ *(нужные значения обвести или вписать)*

партия № \_\_\_\_\_ соответствуют требованиям ТУ 28.99.52-024-98632430-2018 и признаны годными к эксплуатации.

М.п.

Дата выпуска \_\_\_\_\_

Подпись лица, ответственного за приемку \_\_\_\_\_

### 11 СВИДЕТЕЛЬСТВО О ВВОДЕ ИЗДЕЛИЯ В ЭКСПЛУАТАЦИЮ

Оросители спринклерные водяные и пенные (универсальные) общего назначения

«Аква – Гефест» с принудительным пуском и контролем пуска

СЭУО0-РВ(Н)о(д)0,47- $R\frac{1}{2}$ /P57(68, 79, 93).В2-«Аква-Гефест»,

*(нужные значения обвести)*

покрытие – никель, белый, \_\_\_\_\_ *(нужные значения обвести или вписать)*

партия № \_\_\_\_\_ введены в эксплуатацию.

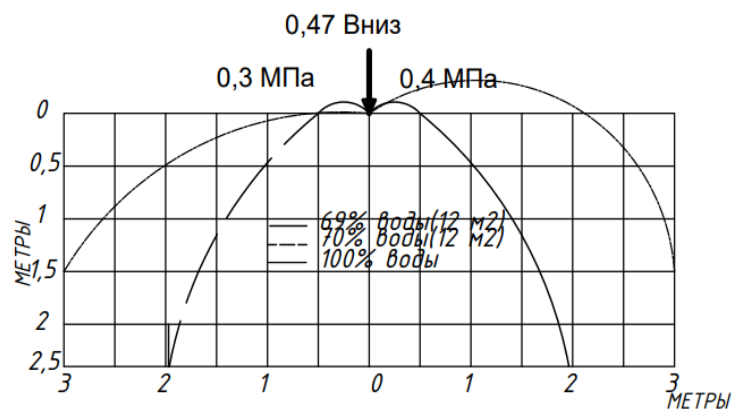
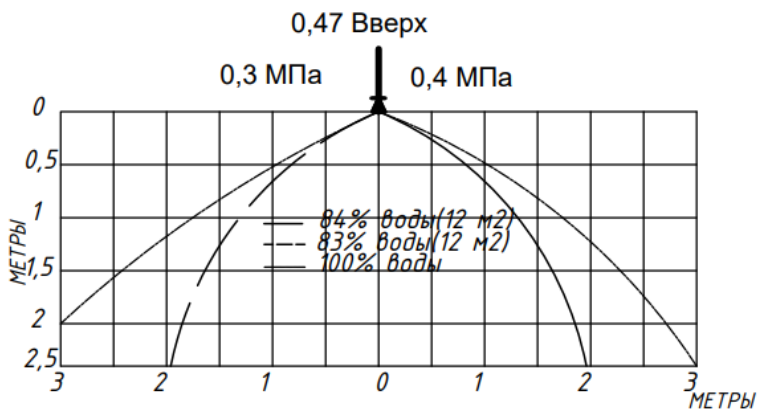
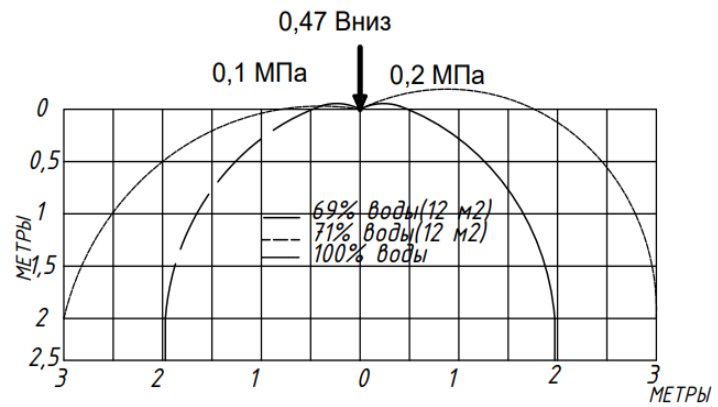
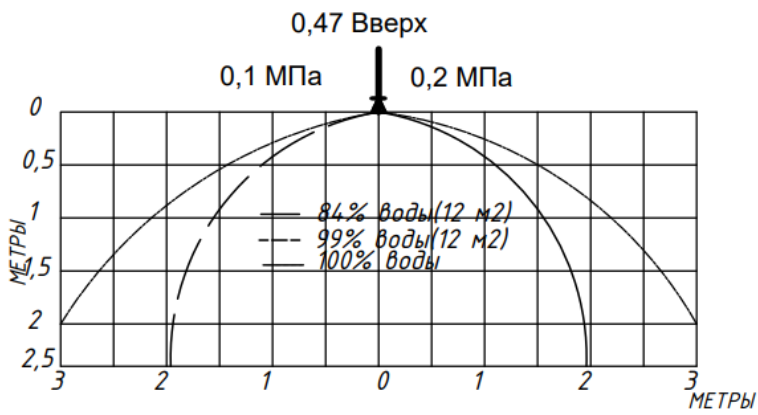
М.п.

Дата ввода в эксплуатацию \_\_\_\_\_

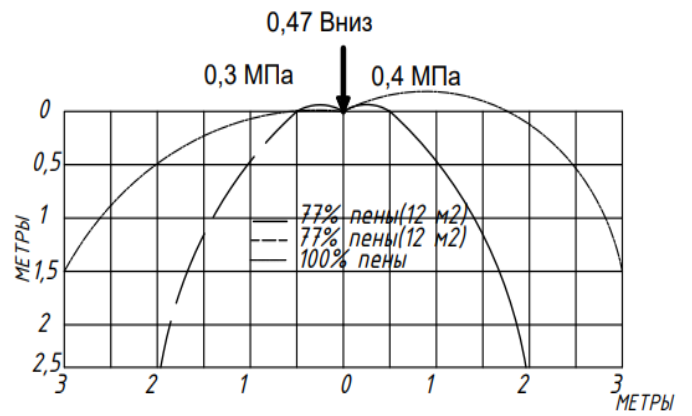
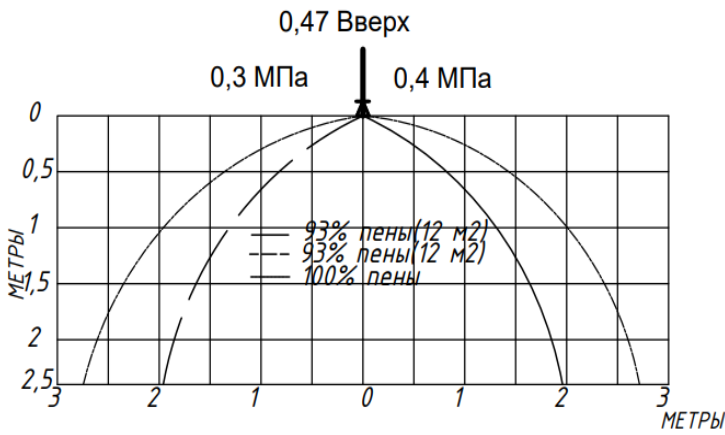
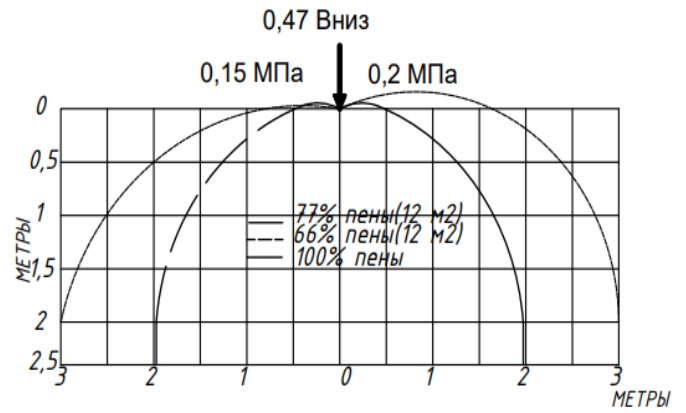
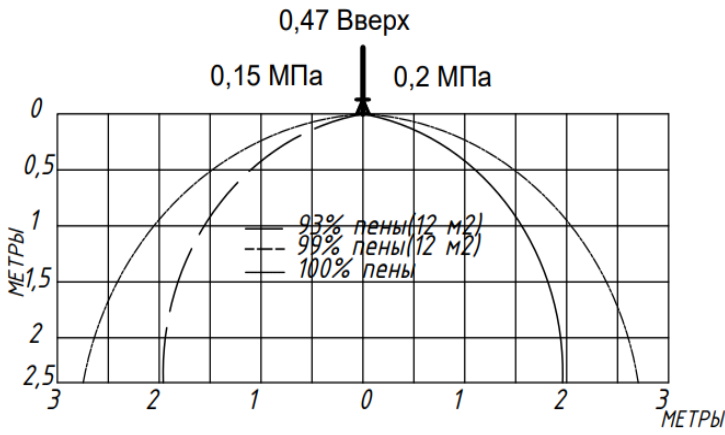
Подпись лица, ответственного за эксплуатацию \_\_\_\_\_

Эпюры интенсивности орошения

Вода

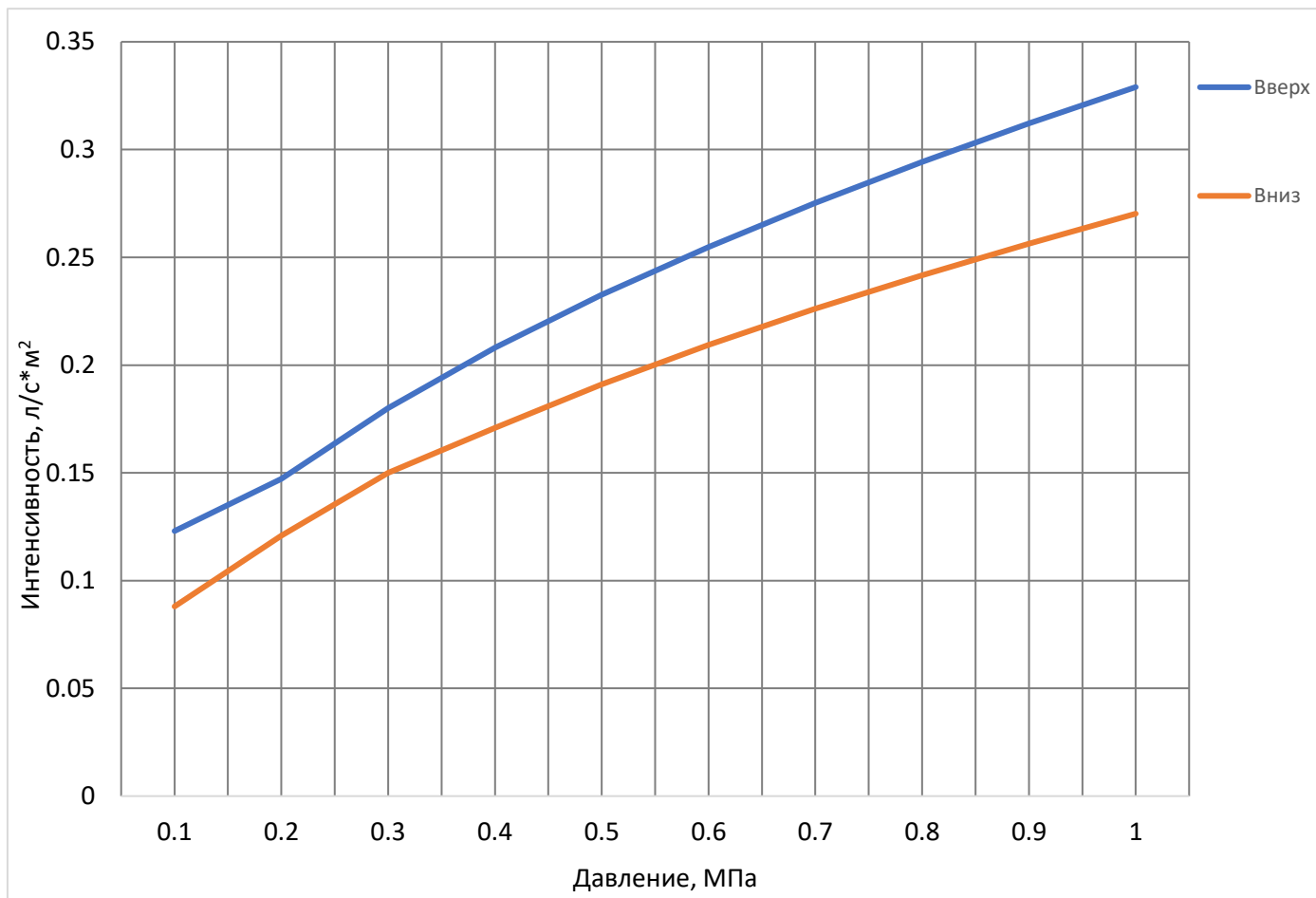


Пена



**Графики зависимости интенсивности орошения от давления для оросителей водяных и пенных при высоте установки 2,5 м и площади 12 м<sup>2</sup>**

Для воды



Для пены

